



# DIGITALNI MULTIMETRI DC IZVORI ZA NAPAJANJE

MJERENJA U ELEKTRONICI, ETR, ELEKTRONIKA

DOC. DR. MILENA ERCEG

## DIGITALNI MULTIMETRI. DISPLAY DIGITS

- format  $A^B/C$

$$\frac{B}{C} = \frac{\text{maksimalna vrijednost koju cifra može imati}}{\text{broj mogućih stanja cifre}}$$

Digitalni multimetri (DMM) se mogu koristiti za različite vrste mjerenja. Kada se vrši odabir DMM-a, ili se prvi put koristi DMM, najprije je potrebno obratiti pažnju na broj cifara instrumenta.

Veoma je važno da DMM ima dovoljno cifara za potrebe odgovarajuće primjene. Broj cifara se odnosi na broj značajnih cifara koje mogu biti prikazane na displeju instrumenta u formatu  $A^B/C$ . Puna cifra označava cifru koja ima jedno od 10 stanja (od 0 do 9), dok se razlomak (*fractional digit*) odnosi na cifru koja može imati onoliko stanja koliko iznosi imenilac, dok se brojilac odnosi na maksimalnu vrijednost stanja. Na primjer,  $\frac{1}{2}$  znači da je maksimalna vrijednost stanja 1 i da postoje dva moguća stanja 0 i 1;  $\frac{3}{4}$  bi značilo da maksimalna vrijednost stanja iznosi 3, dok je broj mogućih stanja četiri 0, 1, 2 i 3.

Razlomak se odnosi na cifru na prvoj poziciji na displeju, dok su ostale cifre koje imaju puni opseg prikazane nakon ove cifre. Na primjer, za opseg 2 V, maksimalna vrijednost koja se može prikazati na displeju instrumenta sa  $3\frac{1}{2}$  cifre je 1.999 V.

Tipično,  $\frac{1}{2}$  cifre displeji imaju mjerne opsege od 200 mV, 2 V, 20 V i 200 V, dok  $\frac{3}{4}$  cifre instrumenti imaju mjerne opsege od 400 mV, 4 V, 40 V, i 400 V.

## DIGITALNI MULTIMETRI. DISPLAY DIGITS

- format  $A^B/C$

$$\frac{B}{C} = \frac{\text{maksimalna vrijednost koju cifra može imati}}{\text{broj mogućih stanja cifre}}$$

Primjer: Koja je maksimalna vrijednost koju može prikazati DMM sa  $3 \frac{1}{2}$  cifre, pri izabranom opsegu napona od 2 V?

## DIGITALNI MULTIMETRI. DISPLAY DIGITS

- format  $A^B/C$

$$\frac{B}{C} = \frac{\text{maksimalna vrijednost koju cifra može imati}}{\text{broj mogućih stanja cifre}}$$

Primjer: Koja je maksimalna vrijednost koju može prikazati DMM sa 3 ½ cifre, pri izabranom opsegu napona od 2 V? Rješenje: 1.999 V.

## DIGITALNI MULTIMETRI. DISPLAY DIGITS

- format  $A^B/C$

$$\frac{B}{C} = \frac{\text{maksimalna vrijednost koju cifra može imati}}{\text{broj mogućih stanja cifre}}$$

Primjer: Koja je maksimalna vrijednost koju može prikazati DMM sa 3 ½ cifre, pri izabranom opsegu napona od 2 V? Rješenje: 1.999 V.

Primjer: Koja je maksimalna vrijednost koju može prikazati DMM sa 3 ¾ cifre, pri izabranom opsegu napona od 40 V?

## DIGITALNI MULTIMETRI. DISPLAY DIGITS

- format  $A^B/C$

$$\frac{B}{C} = \frac{\text{maksimalna vrijednost koju cifra može imati}}{\text{broj mogućih stanja cifre}}$$

Primjer: Koja je maksimalna vrijednost koju može prikazati DMM sa  $3\frac{1}{2}$  cifre, pri izabranom opsegu napona od 2 V? **Rješenje:** 1.999 V.

Primjer: Koja je maksimalna vrijednost koju može prikazati DMM sa  $3\frac{3}{4}$  cifre, pri izabranom opsegu napona od 40 V? **Rješenje:** 39.99 V.

## TAČNOST, REZOLUCIJA, OSJETLJIVOST

- Tačnost
- Rezolucija
- Osjetljivost

Tačnost predstavlja stepen slaganja rezultata mjerenja sa tačnom vrijednošću. DMM tačnost se obično specificira kao procenat očitane vrijednosti plus procenat mjernog opsega (preko najmanje značajne cifre). Takođe se može specificirati u ppm (*parts per million*), gdje je 1 ppm ekvivalentno 0.0001 %. Tačnost se specificira za određeni period vremena i određeni temperaturni opseg. AC tačnost se definiše za određeni opseg frekvencija.

Rezolucija je najmanja promjena signala koja se može prikazati na displeju za izabrani mjerni opseg. Rezolucija se može definisati i kao odnos najmanjeg iznosa i maksimalnog iznosa koji se može prikazati na displeju. Na primjer, za 4 ½ *digit* displej, rezolucija bi bila 1/20000 ili 0.005 %.

Osjetljivost je najmanja promjena mjerenog signala koja se može detektovati instrumentom. Predstavlja sposobnost instrumenta da odgovori na male vrijednosti ulaznog signala. Na primjer, ako se posmatra signal reda 1 mV DC i postoji potreba da se nivo podesi u okviru  $\pm 1 \mu\text{V}$ , potreban je instrument sa osjetljivošću najmanje  $\pm 1 \mu\text{V}$ . Za ovu svrhu se može koristiti npr. uređaj sa 6 ½ cifara ako ima mjerni opseg od 1 V DC ili manje. Takođe se može iskoristiti uređaj sa 4 ½ cifre ukoliko ima mjerni opseg od 10 mV DC ili manje. Osjetljivost, dakle, zavisi od rezolucije i od najnižeg mjernog

opsega instrumenta.



# TAČNOST, REZOLUCIJA, OSJETLJIVOST

- Tačnost

Primjer: Tačnost DMM je 0.7 % + 2 digits. Ako je očitana vrijednost 1.821 V, koje su granice greške?

## TAČNOST, REZOLUCIJA, OSJETLJIVOST

- Tačnost

*Primjer:* Tačnost DMM je 0.7 % + 2 digits. Ako je očitana vrijednost 1.821 V, koje su granice greške?

*Rješenje:*  $\pm(0.007 \cdot 1.821 \text{ V} + 2 \cdot 1 \text{ mV}) = \pm 14.74 \text{ mV}$

## TAČNOST, REZOLUCIJA, OSJETLJIVOST

- Tačnost

Primjer: Tačnost DMM je 0.7 % + 2 digits. Ako je očitana vrijednost 1.821 V, koje su granice greške?

Rješenje:  $\pm(0.007 \cdot 1.821 \text{ V} + 2 \cdot 1 \text{ mV}) = \pm 14.74 \text{ mV}$

- Rezolucija

Primjer: Koliko iznosi rezolucija instrumenta sa 6 ½ cifara?

## TAČNOST, REZOLUCIJA, OSJETLJIVOST

- Tačnost

Primjer: Tačnost DMM je 0.7 % + 2 digits. Ako je očitana vrijednost 1.821 V, koje su granice greške?

Rješenje:  $\pm(0.007 \cdot 1.821 \text{ V} + 2 \cdot 1 \text{ mV}) = \pm 14.74 \text{ mV}$

- Rezolucija

Primjer: Koliko iznosi rezolucija instrumenta sa 6 ½ cifara?

Odgovor: 1/2000000 ili 0.00005 %.

## TAČNOST, REZOLUCIJA, OSJETLJIVOST

- Tačnost

*Primjer:* Tačnost DMM je 0.7 % + 2 digits. Ako je očitana vrijednost 1.821 V, koje su granice greške?

*Rješenje:*  $\pm(0.007 \cdot 1.821 \text{ V} + 2 \cdot 1 \text{ mV}) = \pm 14.74 \text{ mV}$

- Rezolucija

*Primjer:* Koliko iznosi rezolucija instrumenta sa 6 ½ cifara?

*Odgovor:* 1/2000000 ili 0.00005 %.

- Osjetljivost

*Primjer:* Koliko iznosi osjetljivost instrumenta sa 5 ½ cifara ako je najniži mjerni opseg 200 mV?

## TAČNOST, REZOLUCIJA, OSJETLJIVOST

- Tačnost

*Primjer:* Tačnost DMM je 0.7 % + 2 digits. Ako je očitana vrijednost 1.821 V, koje su granice greške?

*Rješenje:*  $\pm(0.007 \cdot 1.821 \text{ V} + 2 \cdot 1 \text{ mV}) = \pm 14.74 \text{ mV}$

- Rezolucija

*Primjer:* Koliko iznosi rezolucija instrumenta sa 6 ½ cifara?

*Odgovor:* 1/2000000 ili 0.00005 %.

- Osjetljivost

*Primjer:* Koliko iznosi osjetljivost instrumenta sa 5 ½ cifara ako je najniži mjerni opseg 200 mV?

*Odgovor:* 1 μV (ako nije drugačije naznačeno za ovaj mjerni opseg)

## MJERENJE NAPONA



AC DC

- Ulazna otpornost DMM-a
- $Crest\ Factor = \frac{|V_{peak}|}{V_{rms}}$
- Null Offset
- Auto Zero



Gotovo svaki DMM ima DC i AC mjernu funkciju. Uobičajene oznake za DC i AC mod su prikazane na slici. Potrebno je odabrati odgovarajući mod i opseg prilikom mjerenja napona.

Idealni voltmetar ima beskonačnu ulaznu otpornost, kako instrument ne bi “povlačio” struju iz kola. Međutim, u stvarnosti, ulazna otpornost ima konačnu vrijednost, što narušava tačnost mjerenja. Kako bi se ovaj problem redukovao, DMM je dizajniran tako da ima ulaznu otpornost reda desetina megaoma. Ipak, ukoliko se mjere male vrijednosti napona čak i ova vrijednost ulazne otpornosti DMM-a unosi grešku koja je neprihvatljiva. Iz tog razloga, za niže mjerne opsege napona uglavnom se podešava veća ulazna otpornost reda 10 GΩ.

Kod nekih digitalnih multimetara, moguće je odabrati ulaznu otpornost. Za većinu aplikacija, može se reći da veća ulazna otpornost digitalnog multimetra znači veću tačnost.

Prilikom mjerenja AC signala (napon ili struja), **crest** faktor je veoma značajan parametar kada su u pitanju različiti talasni oblici. *Crest* faktor predstavlja odnos *peak* vrijednosti i *rms* vrijednosti i predstavlja način opisivanja talasnog oblika signala.

Uglavnom se odnosi na mjerenja napona. Definiše se kao pozitivan realan broj, ili kao odnos.

Konstantan napon ima *crest* faktor jednak jedinici jer su mu *peak* vrijednost i rms vrijednost jednake. Za trougaoni talasni oblik, na primjer, *crest* faktor iznosi 1.732. Veći *crest* faktor ukazuje na oštrije pikove i otežava dovoljno tačno AC mjerenje.

Za AC multimetar koji koristi true rms specificirana tačnost se bazira na sinusnom talasnom obliku. Kroz *crest* faktor se ukazuje koliko odstupanje sinusni talasni oblik može imati a da mjerenje bude u okviru utvrđene tačnosti. Specifikacija uglavnom sadrži i grešku za ostale talasne oblike, u zavisnosti od njihovih *crest* faktora.

Na primjer, posmatra se DMM koji ima AC tačnost 0.03 % očitavanja. Mjeri se trougaoni talasni oblik. Znači da je potrebno potražiti dodatnu grešku sa *crest* faktorom 1.732. U specifikaciji je dato da za *crest* faktor od 1 do 2, postoji dodatna greška od 0.05 % očitavanja. Mjerenje dakle ima grešku  $0.03\% + 0.05\% = 0.08\%$  očitavanja. Dakle, *crest* faktor talasnog oblika može imati značajan uticaj na tačnost mjerenja.

Većina digitalnih multimetara ima mogućnost poništavanja *offset*-a (***null offset***). Ovo je veoma korisno za eliminisanje grešaka izazvanih vezama (kablovima instrumenta) kada se vrši DC mjerenje napona ili mjerenje otpornosti. Najprije se izabere vrsta mjerenja i opseg. Potom se sonde kratko spoje i očita rezultat mjerenja. Potom se odabere opcija *null offset*. U narednim mjerenjima će se od rezultata mjerenja oduzeti vrijednost ovog *offset*-a i samim tim će mjerenje biti "tačnije".

Pored opcije *null offset*, drugi način za poboljšanje tačnosti prilikom mjerenja napona i otpornosti je omogućavanje opcije ***auto zero***. *Auto zero* se koristi za kompenzaciju internog *offset*-a instrumenta. Kada je ova opcija omogućena, DMM vrši dodatno mjerenje za svako obavljeno mjerenje. Ovo dodatno mjerenje se vrši između ulaza DMM-a i uzemljenja. Ova vrijednost se potom oduzima od izmjerene vrijednosti. Iako ova opcija može biti korisna u smislu povećanja tačnosti mjerenja, opcija *auto zero* oduzima određeno vrijeme i usporava mjerenje.





## RMS DMM ILI TRMS DMM

- RMS DMM

$$V_{average} = \frac{1}{T} \int_0^{T/2} V_{peak} \sin\left(\frac{2\pi}{T}t\right) dt = \frac{2V_{peak}}{\pi}$$

$$V_{rms} = \sqrt{\frac{1}{T} \int_0^T V_{peak}^2 \sin^2\left(\frac{2\pi}{T}t\right) dt} = \sqrt{\frac{1}{T} \int_0^T V_{peak}^2 \frac{1 - \cos\left(\frac{4\pi}{T}t\right)}{2} dt} = \frac{V_{peak}}{\sqrt{2}}$$

$$V_{rms} = \frac{\pi}{2\sqrt{2}} V_{average}$$

- TRMS DMM

$$V_{trms} = \sqrt{\frac{v_1^2 + v_2^2 + \dots + v_n^2}{n}}$$

Kada je u pitanju AC mjerenje napona, RMS DMM u većini slučajeva mjeri srednju vrijednost napona i na osnovu nje računa RMS vrijednost podrazumijevajući da je u pitanju idealni sinusni talasni oblik. Sa druge strane, TRMS (*True RMS*) DMM mjeri nekoliko vrijednosti napona, a potom nalazi srednju kvadratnu vrijednost. Na ovaj način mjerenje je tačnije kada AC napon odstupa od idealne sinusoide.

## RMS DMM ILI TRMS DMM

Primjer: Pomoću digitalnog multimetra se mjeri RMS vrijednost napona kvadratnog talasnog oblika (0 V, 3.4 V). Instrument prikazuje vrijednost 1.88 V. Objasniti.

## RMS DMM ILI TRMS DMM

***Primjer:** Pomoću digitalnog multimetra se mjeri RMS vrijednost napona kvadratnog talasnog oblika (0 V, 3.4 V). Instrument prikazuje vrijednost 1.88 V. Objasniti.*

***Rješenje:** DMM mjeri srednju vrijednost napona  $V_{avg}$ , a to je 1.7 V. Na osnovu ove vrijednosti računa efektivnu vrijednost kao:*

$$V_{rms} = \frac{\pi}{2\sqrt{2}} V_{avg} \approx 1.88 \text{ V}$$

## MJERENJE STRUJE



Pored mjerenja napona, uz pomoć DMM-a je moguće vršiti DC i AC mjerenja struje. Naravno, mjerenje struje se vrši serijskim umetanjem instrumenta u kolo. Uobičajene oznake za DC i AC mod su prikazane na slici.

Ulazna otpornost je mala, DMM mjeri napon, a potom izračunava struju. Kako bi se zaštitio multimeter, treba izbjegavati isključivanje funkcije mjerenja struje dok struja teče kroz kolo. Takođe je veoma važno ne pokušavati mjeriti napon dok je instrument u modu mjerenja struje, jer to može dovesti do pregorijevanja osigurača.

## MJERENJE OTPORNOSTI I DODATNA MJERENJA

Mjerenje otpornosti

Ω

*Continuity testing*



*Diode Testing*



Mjerenje otpornosti se uglavnom koristi za mjerenje otpornosti otpornika ili nekih drugih komponenti kao što su razni senzori. Mjerenje otpornosti se vrši tako što se primjeni konstantna DC struja kroz nepoznatu otpornost na red sa malom internom otpornošću. Instrument mjeri napon, a potom izračunava nepoznatu otpornost. Iz ovog razloga, otpornost se mjeri kada DUT nije pod naponom. U suprotnom bi se dobili potpuno netačni rezultati mjerenja, jer već postoji određeni napon u kolu. Takođe, kada se mjeri vrijednost otpornosti jedne komponente, potrebno je tu komponentu izuzeti iz kola.

Potrebno je odabrati odgovarajući mjerni opseg. Ukoliko se na displeju prikaže OL, znači da je vrijednost iznad limita tj. veća nego što instrument može izmjeriti za odabrani mjerni opseg.

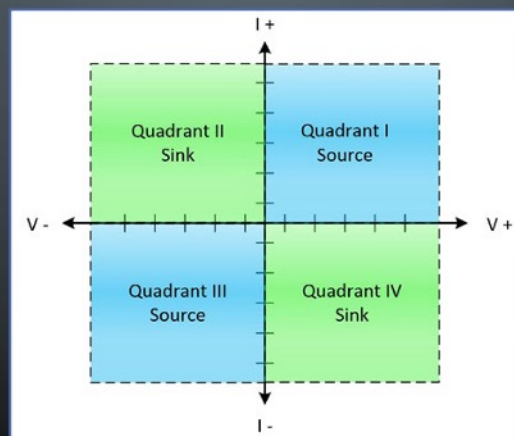
Kako je već pomenuto, *null offset* može povećati tačnost mjerenja i u slučaju mjerenja otpornosti.

***Continuity testing*** se koristi za provjeru da li su dvije tačke električno povezane. Veoma je praktično kada se provjeravaju prekidi provodnih linija, staze na štampanoj ploči, tačke lemljenja. Mnogi digitalni multimetri emituju zvuk ukoliko postoji kratka

veza između dvije odabrane tačke. Dok se vrši ovo testiranje, trebalo bi isključiti napajanje kola. Mjerenje se svodi na mjerenje otpornosti, pa je potrebno provjeriti u tehničkoj dokumentaciji instrumenta graničnu otpornost za aktiviranje zvučnog signala (često je to ispod  $50 \Omega$ ).

**Diode testing** prikazuje napon direktne polarizacije diode u voltima. DMM propušta malu struju kroz diodu i mjeri pad napona na terminalima. Prilikom testiranja diode, potrebno je najprije pozitivni terminal vezati za anodu a negativni za katodu. DMM bi trebalo da prikaže napon na diodi koji je reda 0.6 V za Si diode. Potom zamijeniti mjesta terminalima, DMM bi trebalo da prikaže OL.

## DC IZVORI ZA NAPAЈANJE



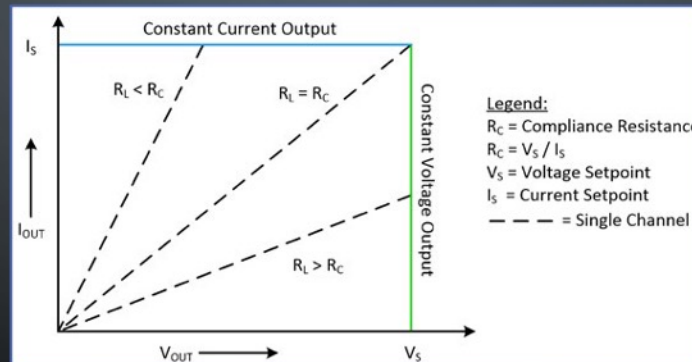
DC izvor za napajanje je instrument koji obezbjeđuje DC snagu uređaju koji se testira. Mnogi DC izvori za napajanje imaju mogućnost mjerenja struje, napona i snage koju troši DUT.

Obično se DC izvor za napajanje koristi da obezbijedi konstantnu struju ili konstantan napon. Programabilni uređaji imaju mogućnost automatizovanog zadavanja izlaza uz pomoć računara.

Većina DC izvora za napajanje radi u prvom ili trećem kvadrantu, slika. II i IV kvadrant se odnose na *sink* mod. Uređaji koji se označavaju kao SMUs (*source measure units*) mogu raditi u sva četiri kvadranta. Možemo ih posmatrati kao idealne punjive baterije. Obično se koriste za karakterizaciju baterija, solarnih ćelija, izvora za napajanje, DC-DC konvertora...



## IZVOR KONSTANTNOG NAPONA ILI KONSTANTNE STRUJE



U modu konstantnog napona, DC izvor za napajanje se ponaša kao naponski izvor, držeći napon na izlaznim terminalima konstantnim, dok izlazna struja varira, u zavisnosti od opterećenja.

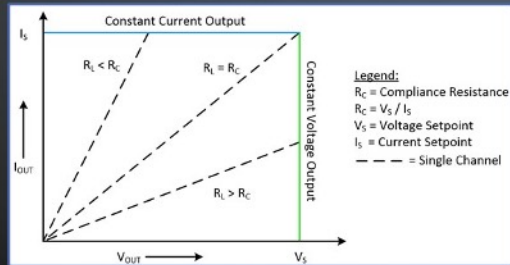
Moguće je podesiti strujni limit. Ukoliko DUT traži više struje nego što je definisano limitom, DC izvor za napajanje prelazi u mod konstantne struje držeći struju na nivou zadanog limita. Otpornost opterećenja koja prevazilazi strujni limit se označava kao *compliance* otpornost ili kritična otpornost ili *crossover* otpornost.

Na primjer, potrebno je obezbijediti konstantan napon od 5 V pomoću DC izvora za napajanje za opterećenje reda 50  $\Omega$ . Podešen je strujni limit na 300 mA kako ne bi došlo do oštećenja uređaja koji se testira. DC izvor za napajanje će održavati napon konstantnim sve dok opterećenje bude veće od 16.67  $\Omega$ . Ispod ove vrijednosti, DC izvor za napajanje prelazi u mod konstantne struje od 300 mA.

U modu konstantne struje, DC izvor za napajanje se ponaša kao izvor konstantne struje, držeći struju koja teče kroz izlazne terminale konstantnom, dok se napon mijenja u skladu sa promjenom otpornosti opterećenja na izlazu. U ovom modu, moguće je zadati naponski limit. Na slici su demonstrirana oba moda, konstantna struja i konstantan napon.

Jedna od primjena gdje je potrebna konstantna struja i konstantan napon je punjenje Lithium-Ion baterija. Kako bi se napunila ova baterija, izvor za napajanje treba da da konstantnu struju, posmatrajući napon baterije dok baterija ne dostigne maksimalnu vrijednost napona. Nakon što se baterija napuni, izvor za napajanje treba da pređe u mod konstantnog napona, koji obezbjeđuje minimalnu potrebnu struju kako bi baterija ostala na maksimalnom naponu.

## IZVOR KONSTANTNOG NAPONA ILI KONSTANTNE STRUJE



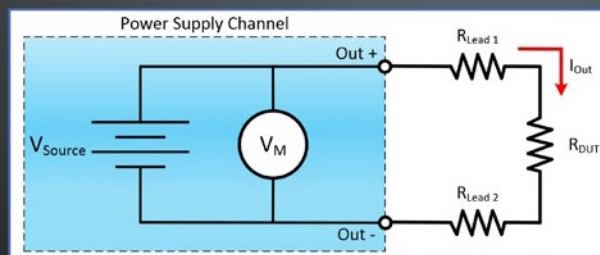
**Primjer:** Potrebno je obezbijediti konstantan napon od 5 V pomoću DC izvora za napajanje za opterećenje reda 50  $\Omega$ . Podešen je strujni limit na 300 mA. Koliko iznosi crossover otpornost? Šta će se desiti ukoliko se za izvor poveže opterećenje od 15  $\Omega$ ?

**Rješenje:** Crossover otpornost iznosi:

$$R_C = \frac{5 \text{ V}}{300 \text{ mA}} = 16.67 \Omega.$$

Ukoliko se izvor optereti sa 15  $\Omega$ , preći će u mod konstantne struje.

## REMOTE SENSE



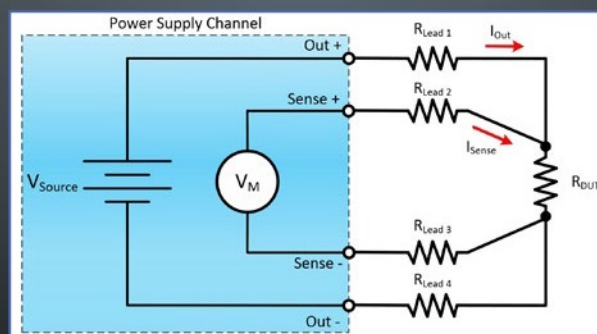
$$V_{source} = 5 \text{ V}, R_{Lead1} = R_{Lead2} = 1 \Omega$$

DUT Impedance	DUT Voltage
1 k $\Omega$	4.99 V
100 $\Omega$	4.9 V
10 $\Omega$	4.16 V

$$V_{DUT} = V_{Source} \frac{R_{DUT}}{R_{DUT} + R_{Lead1} + R_{Lead2}}$$

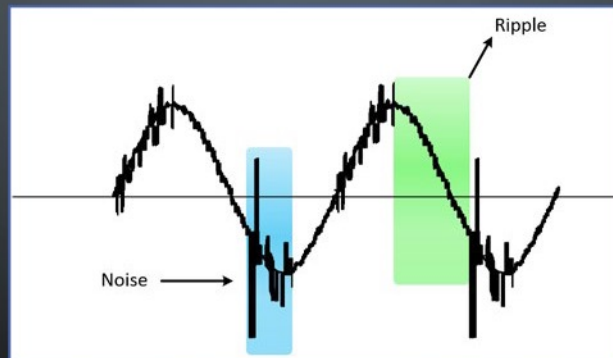
Otpornost dovodnih linija utiče na tačnost mjerenja. Ovaj problem je pogotovo izražen kada su u pitanju duge provodne linije. Uticaj je naravno veći ukoliko je ulazna otpornost DUT-a mala.

## REMOTE SENSE



Rješenje problema do koga dolazi zbog otpornosti vodova je **remote sensing**, poznat i kao **4-wire sensing**. Ova tehnika uzima u obzir pad napona na dovodnim vodovima na osnovu čega se vrši kompenzacija. Naime, vrši se mjerenje napona na krajevima opterećenja, ne na izlazima DC izvora za napajanje, (nema struje kroz  $R_{Lead 2}$  i  $R_{Lead 3}$  jer je ulazna otpornost voltmetra visoka). Na ovaj način, instrument može da izvrši automatsku kompenzaciju pada napona na dovodnim linijama. Mnogi DC izvori za napajanje imaju odgovarajuće terminale koji omogućavaju *remote sensing*, koji se povezuju direktno na DUT, kako je prikazano na slici.

## RIPPLE I ŠUM

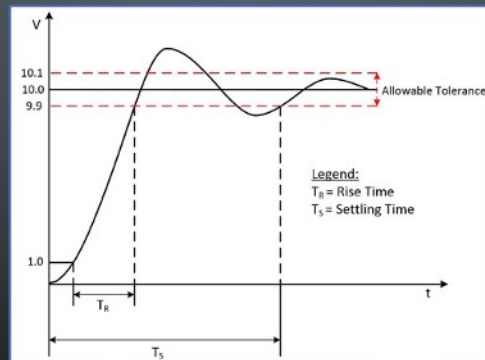


Kada se vrši odabir izvora za napajanje, važno je razmotriti *ripple* i šum, koji se nekad označavaju i kao PARD (*Periodic and Random Deviation*). Šum je slučajan i rasut po svim frekvencijama, dok je *ripple* tipično periodičan sa jednom ili dvije fundamentalne učestanosti. *Ripple* uglavnom uvodi AC-DC konverzija.

Linearni izvori za napajanje imaju relativno nizak *ripple* na učestanosti 50/60 Hz, kao i relativno nizak nivo šuma. Sa druge strane, karakteriše ih niža efikasnost, velike dimenzije, i proizvode više toplote.

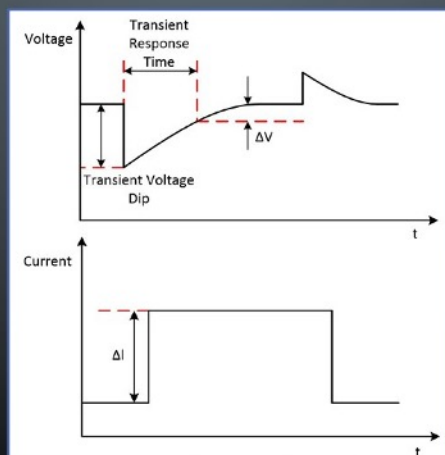
Prekidački izvori za napajanje, koji konvertuju mrežni napon u napon značajno veće učestanosti, imaju izražen *ripple* na mrežnoj učestanosti 50/60 Hz, ali i na odgovarajućoj višoj učestanosti. Prekidački izvori su kompaktniji, imaju veću efikasnost, disipiraju manje toplote, ali ih karakteriše visoko-frekventni šum.

## RISE TIME | SETTLING TIME



*Rise time* i **settling time** su ključni indikatori mogućnosti izvora za napajanje da dostigne željeni napon i stabilizuje se. *Settling time* je vrijeme potrebno da se izlazni napon dovede u odgovarajuće granice definisane kao procenat konačne vrijednosti, uključujući *rise time*.

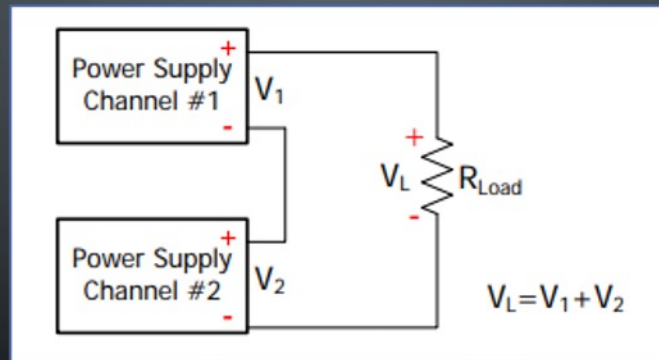
## TRANSIENT RESPONSE



Za DC izvor za napajanje, **transient response** opisuje odgovor izvora za napajanje u modu konstantnog napona na nagle promjene opterećenja. Kada kontrolna logika izvora za napajanje uspije da odgovori na brzu promjenu struje, napon se postepeno vraća na zadanu vrijednost. *Transient response* se uglavnom definiše kroz vrijeme koje je potrebno da se napon vrati u određene granice zadate vrijednosti za promjenu struje od 50 %. Na primjer, uređaj mora biti u mogućnosti da se vrati u granice  $\pm 0.1$  % zadanog napona  $50 \mu\text{s}$  nakon što se struja promijenila za 50 %.

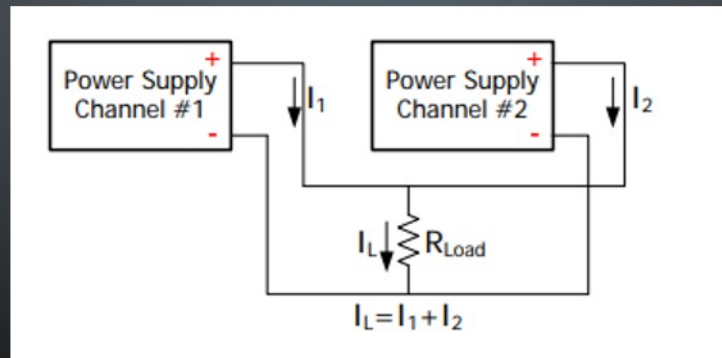


## SERIJSKO POVEZIVANJE



Veoma je važno da oba kanala budu u modu konstantnog napona.

## PARALELNO POVEZIVANJE



Oba kanala moraju biti u istom modu, konstantnog napona ili konstantne struje u zavisnosti od primjene.



## LITERATURA

- *Power Supply Fundamentals*, National Instruments
- *DMM Measurement Types and Common Terminology*, National Instruments
- C. F. Coombs, *Electronic Instrument Handbook*, McGraw-Hill, 2004